

FABRICACIÓN DE PARTES Y PIEZAS DE FRP

MANTENCIÓN Y REPARACIÓN DE CAMPANAS DE ALTA ENERGÍA



MSTECK es una empresa chilena – canadiense con más de 5 años de experiencia en la ejecución de servicios desarrollados a elementos en frp, nuestra trayectoria nos permite abordar distintos tipos de trabajos y proyectos tales como:

- Fabricación de elementos en frp
- Fabricación de Piezas especiales en frp
- Mantenimiento, limpieza y reparación de campanas de alta energía.
- Montajes de elementos en frp
- Suministro de perfiles comerciales en frp
- Levantamiento con Escáner 3D de última generación.

NUESTRO EQUIPO DE TRABAJO.

Contamos con un equipo humano calificado de gran experiencia, Ingenieros y Técnicos dedicados a planificar y ejecutar nuestros compromisos adquiridos, apoyados de una moderna infraestructura y tecnología.

NUESTROS DESAFIO.

Estamos focalizados en la mejora continua de nuestros procesos, para poder brindar constantemente una mayor seguridad y confiabilidad a cada uno de nuestros productos y servicios.



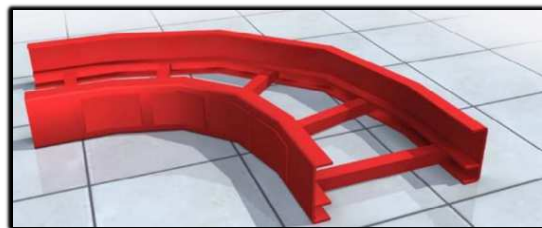
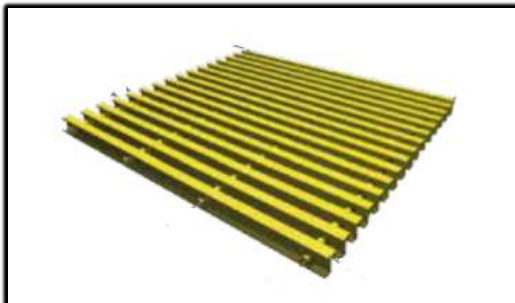
NUESTRO COMPROMISO

MSTECK, es una empresa comprometida con cada uno de sus clientes, poniendo nuestra mirada constante en la atención personalizada, y en la calidad de los productos y servicios que ofrecemos.

Nuestra filosofía de trabajo se fundamenta en la ética aplicada a cada uno de los proyectos encargados por nuestros clientes.

Fabricación de elementos en frp:

Fabricación de elementos y piezas especiales en frp, bajo estándares internacionales y con mano de obra especializada. Entre estos se incluyen parrillas de grating, escalerillas, barandas, piezas especiales.



Fabricación de Piezas Especiales de FRP:

Las fabricaciones de piezas especiales son variadas según la necesidad del cliente, abarca desde pisos de alta resistencia utilizado en la nave de electrowinning de minera escondida oxido y sulfuros.



Baranda de Acceso nave de electrowinning Minera escondida.



Reparación de Campanas Minera Escondida y Minera Spence:

Reparación y Mantenimiento de Campanas de Alta energía Minera Escondida y Minera Spence.

Nuestra Empresa cuenta con una experiencia comprobada en la especialidad de FRP, además de contar con profesionales con más de 12 años experiencia en el sistema de abatimiento de neblina acida, extracción de cátodos de cobre con los STRONGBACK, los cuales actualmente fabricamos para minera escondida y realizamos los planes de mantenimiento correctivo.

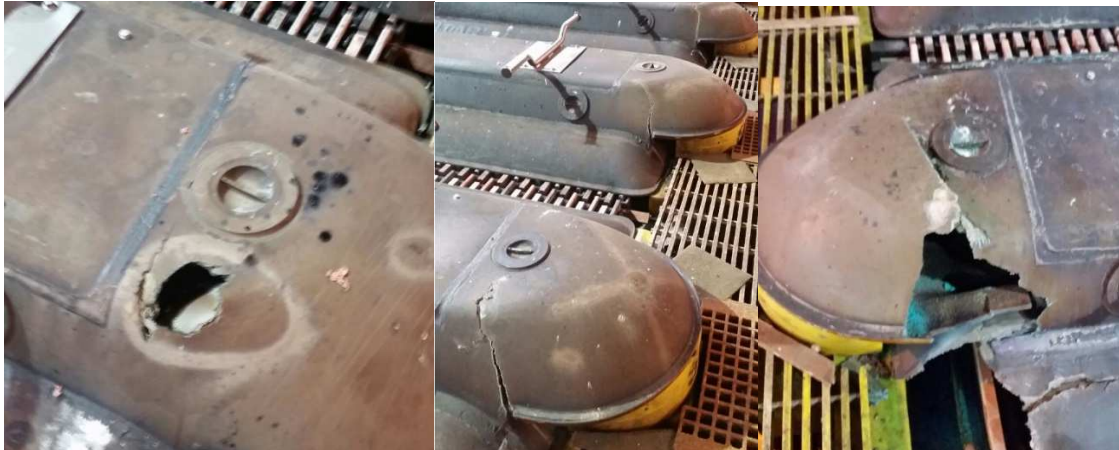
La Mantenimiento y reparación de campanas contempla las siguientes etapas.

- Inspección.
- Apertura de cámaras alta y baja.
- Retiro de contaminante sulfatado.
- Reparación sistema de piping inyección de agua.
- Sellado de conector inyector y conector guía.
- Reparación de FRP de cuerpo de campanas.
- Fijación sistema de levante de campanas.



Inspección.

La inspección contempla identificar los daños existentes en la campana, correspondiente al cuerpo, sistema inyección lavado, sistema de levante, etc., para discriminar el daño de esta.

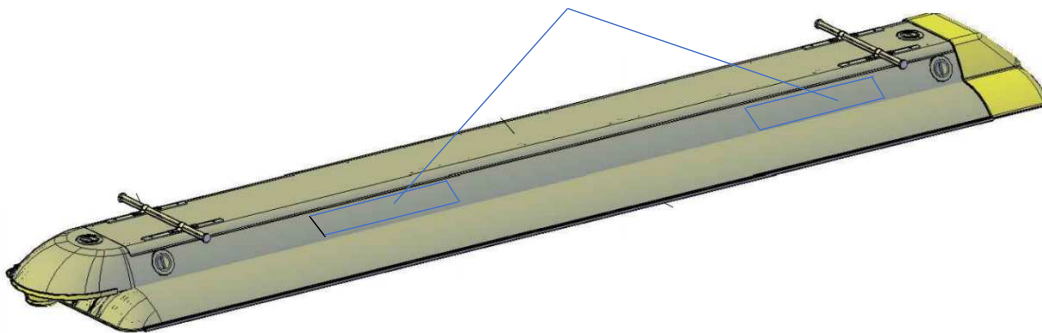


Campanas con daño estructural

Apertura de cámara alta y baja.

Se procede a realizar un sacado en sectores laterales para retirar la solución solidificada que es imposible sacar sin abrir la campana.

4 ventanas para retiro de contaminante



Fotos interiores de campanas con sulfatación, por esta condición es recomendable realizar esta ventana para retirar contaminante solidificado para asegurar el correcto funcionamiento de la doble cámara.

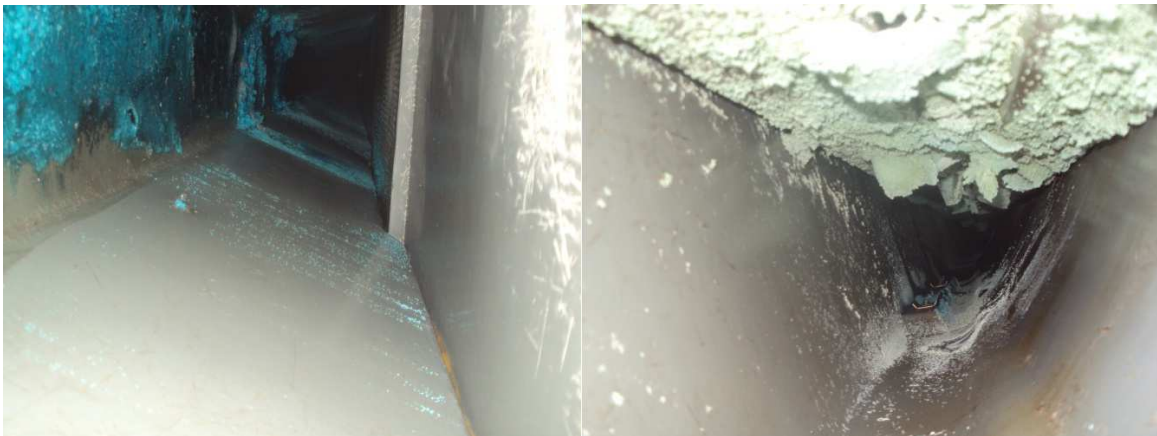
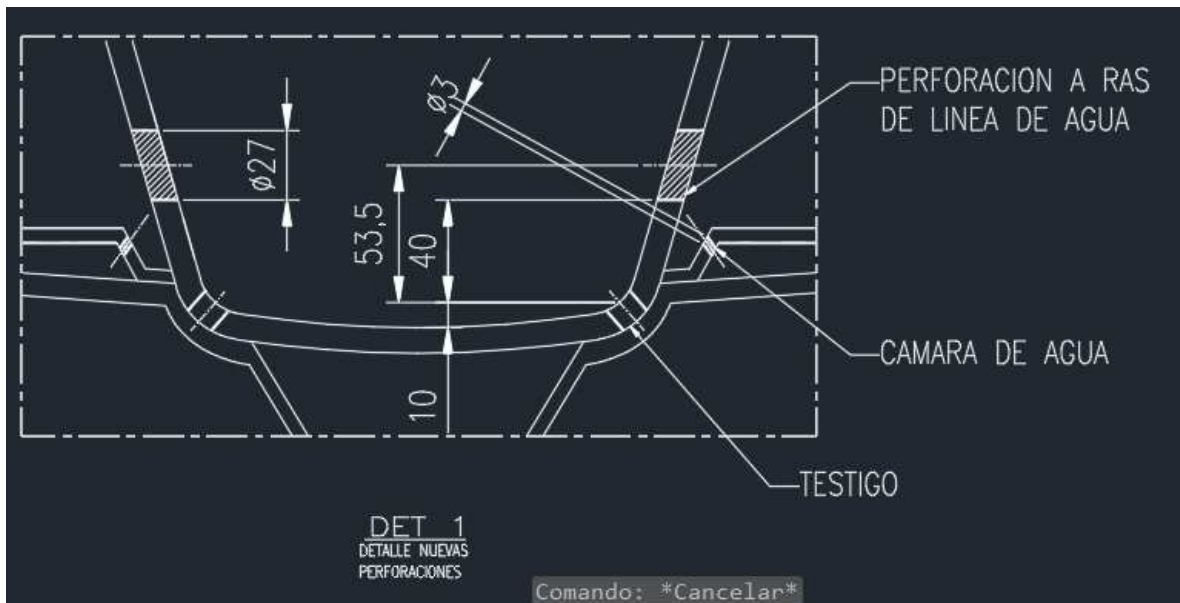
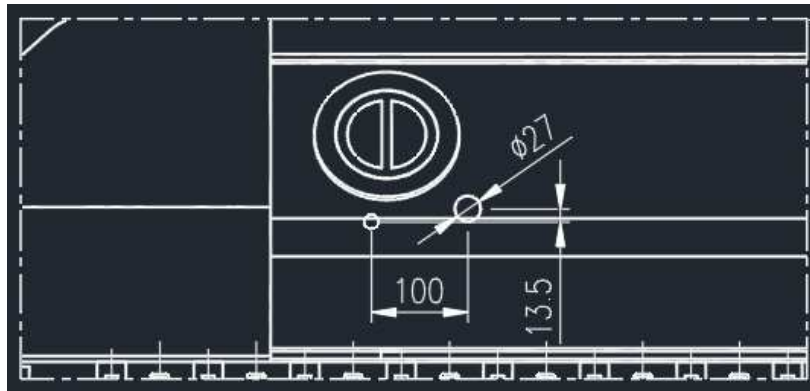


Foto interior de campanas

Reparación sistema de piping inyección de agua.

Se debe reparar todos los inyectores de las campanas, para asegurar el correcto lavado automático del sistema SEANA.



Sellado de conector inyector y conector guía.

Se debe revisar los centros de ambos extremos de la campana para proceder con el centrado final en la celda de electrowinning, MSTECK cuenta con banco de prueba con los centros de fábrica, la cual remplaza una celda para asegurar que sea simétrica.

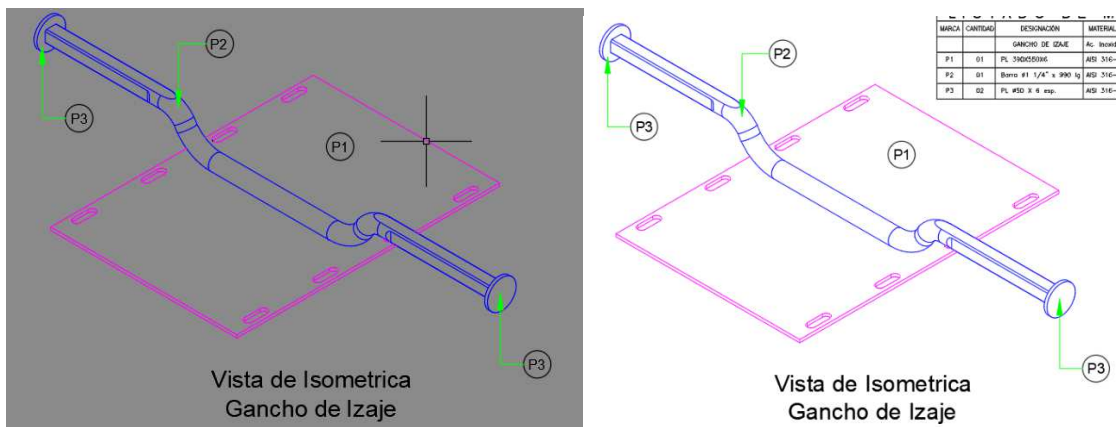


Reparación de FRP de cuerpo de campanas.

La reparación contempla en realizar un proceso de desgaste completo en toda la superficie de la campana y aplicar un revestimiento completo de fibra de vidrio para asegurar su correcto sellado y reparación total, para evitar la pérdida de la presión diferencial cuando este en operación.

Fijación sistema de levante de campanas.

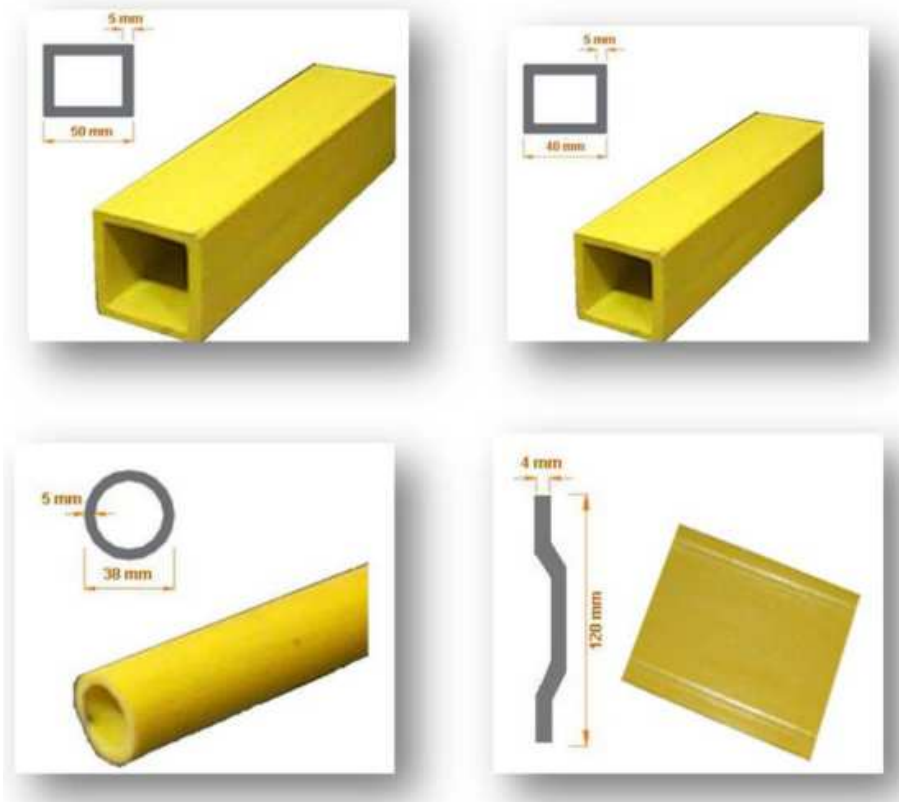
Diseño y fabricación de ganchos de toma de campanas compatible con todos los strongback existente en minera escondida.



Pieza de izaje de campanas

Suministro de perfilería para fabricación:

Suministro de perfilería en base a catálogos nacionales.



Esquema 11: Perfilería estandarizada